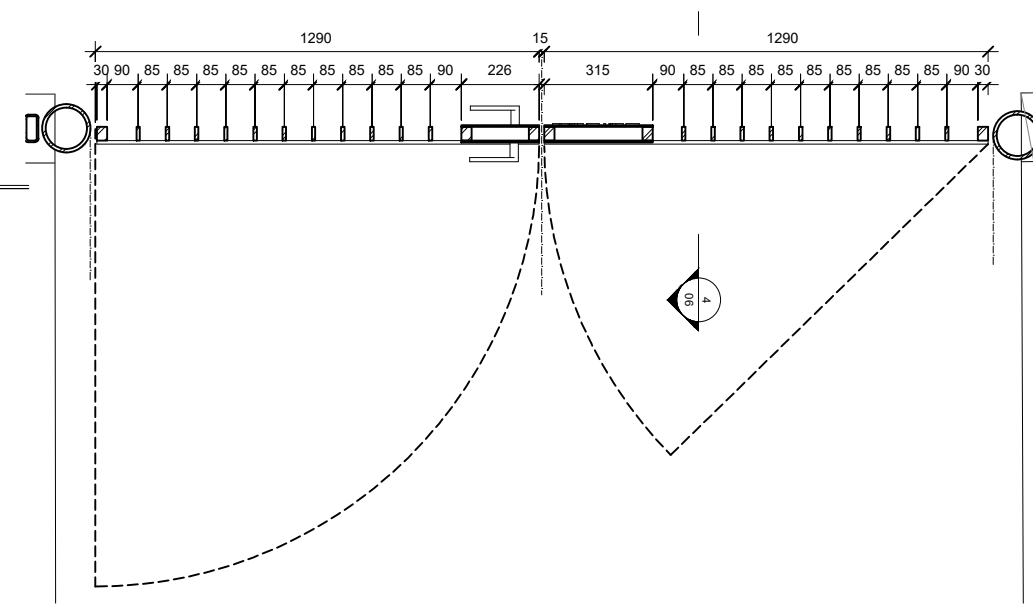
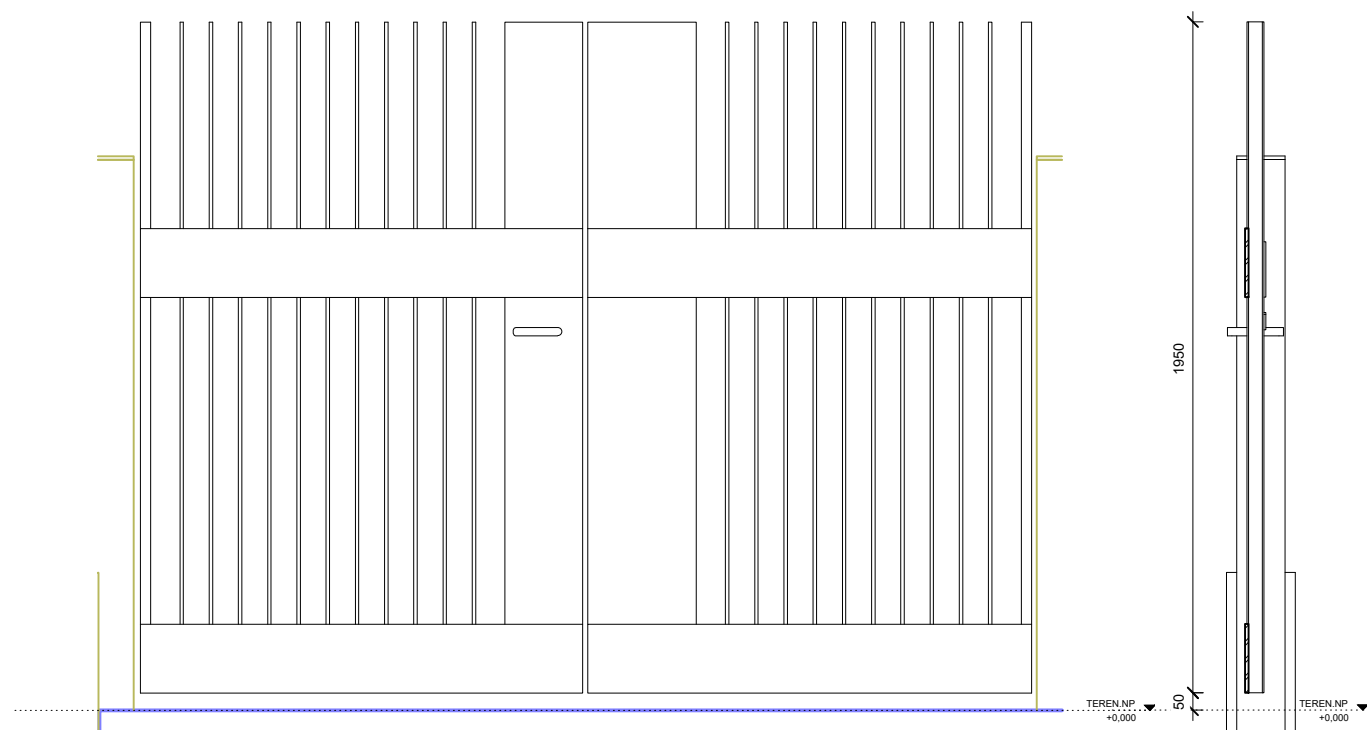
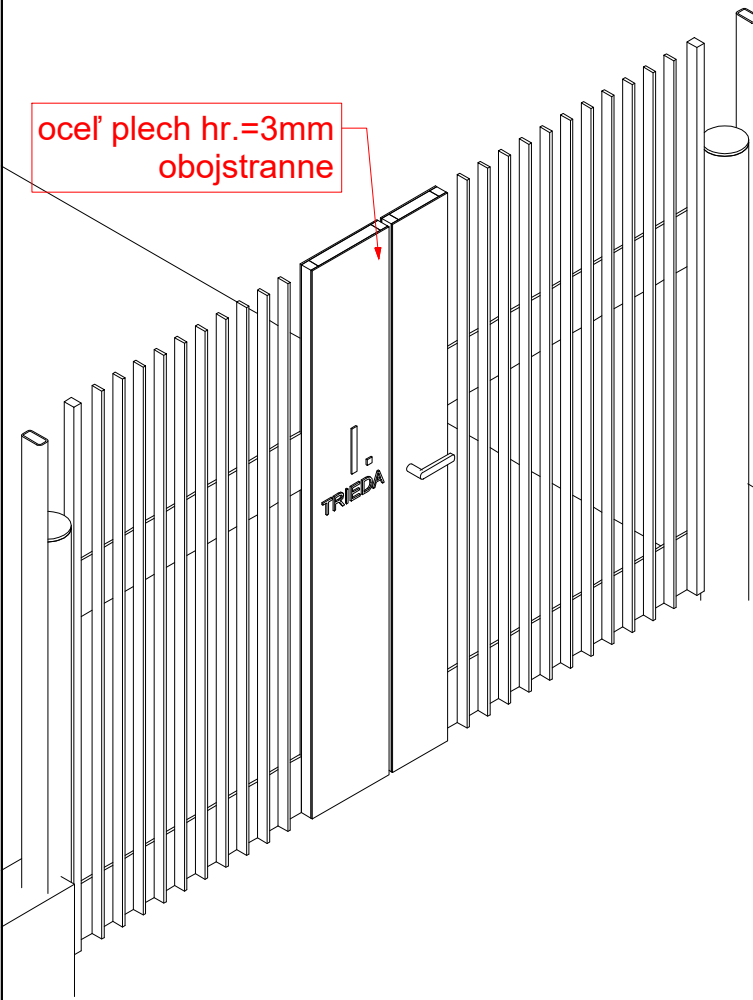


POHĽAD OD ULICE
1 : 10



VÝKAZ OCELE - BRÁNIČKA 3			
OZN.	TYP - PROFIL	DĹŽKA /mm/	POČET /ks/
B3-1	JAKEL 40x30x3 mm	1950	6
B3-2	JAKEL 40x30x3 mm	255	2
B3-3	JAKEL 40x30x3 mm	166	2
B3-4	PÁS. OCEL' 40x10 mm	1950	21
B3-5	PÁS. OCEL' 10x200 mm	1286	2
B3-6	PÁS. OCEL' 10x200 mm	1290	2



POHĽAD OD ZÁHRADY
1 : 10

REZ 6
1 : 10

Revízia	Ozn.	Dátum	Popis zmeny	Meno	Podpis

Kótovanie výkresov je prevedené v zmysle STN ISO 129-1 (pôvodná STN 01 31 30); Technické výkresy - kótovanie a tolerancie, časť 1
± 0,000 = + 139,300 mm Bpv

Stupeň dokumentácie: **DOKUMENTÁCIA PRE STAVEBNÉ POVOLENIE**

Názov stavby: **REKONŠTRUKCIA OPLOTENIA ET RÁDIOVÁ RÁDIOVÁ 52, RUŽINOV, k.ú. Trnávka**

Stavebník: **MČ BRATISLAVA - RUŽINOV MIEROVÁ 21, 827 05 BRATISLAVA II**

Gen. Projektant: **Ing. arch. M. Čatloš, AA 2173**
 Pri zvonici 31, 821 04 Bratislava II

Autori: **Ing. arch. M. Čatloš**

Hlavný inžinier projektu: **Ing. arch. M. Čatloš, AA 2173**

Stavebný objekt: **SO-01 OPLOTENIE**

Profesia (časť PD): **E1-01 ARCHITEKTÚRA A STAV. RIEŠENIE**

Spracovateľ: **Ing. arch. M. Čatloš, AA 2173**
 Pri zvonici 31, 821 04 Bratislava II

Vypracoval: **MC**

Kontroloval: **MC**

Zodp. projektant: **Ing. arch. M. Čatloš, AA 2173**

Názov výkresu: **BRÁNIČKA "3"**

Mierka: **1 : 10** Č. paré

Formát: **630x594mm**

Plocha výkresu: **0,38 m2**

Dátum: **03/2019**

Č. projektu	Stupeň	Stav. objekt	Časť	Č. prof.	Profesia	Výkres	Revízia
007	DSP	SO-01	E1	01	ASR	06	R00