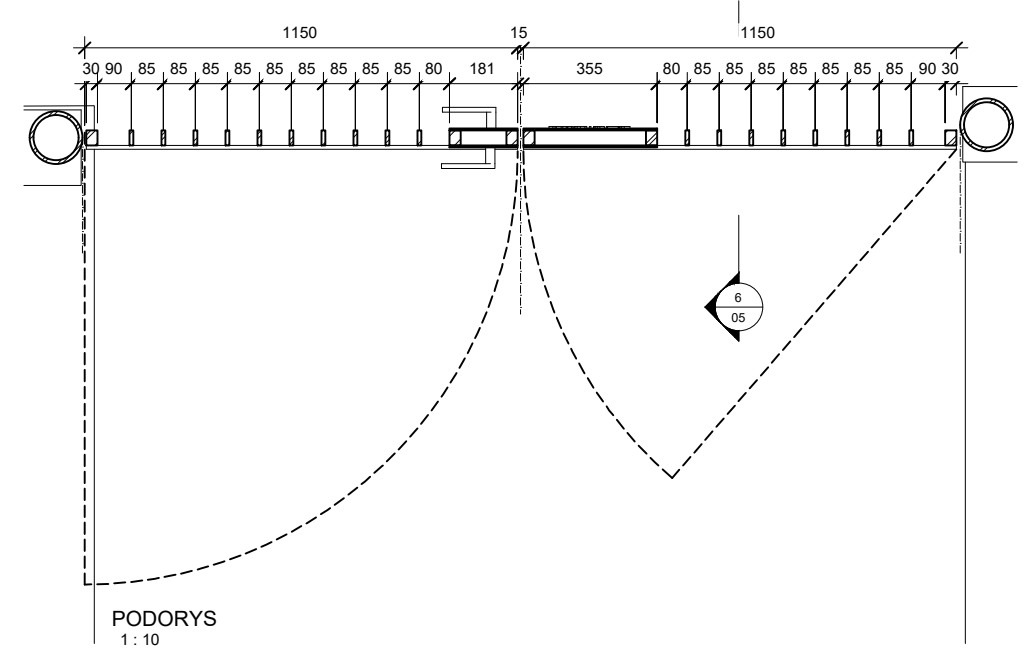
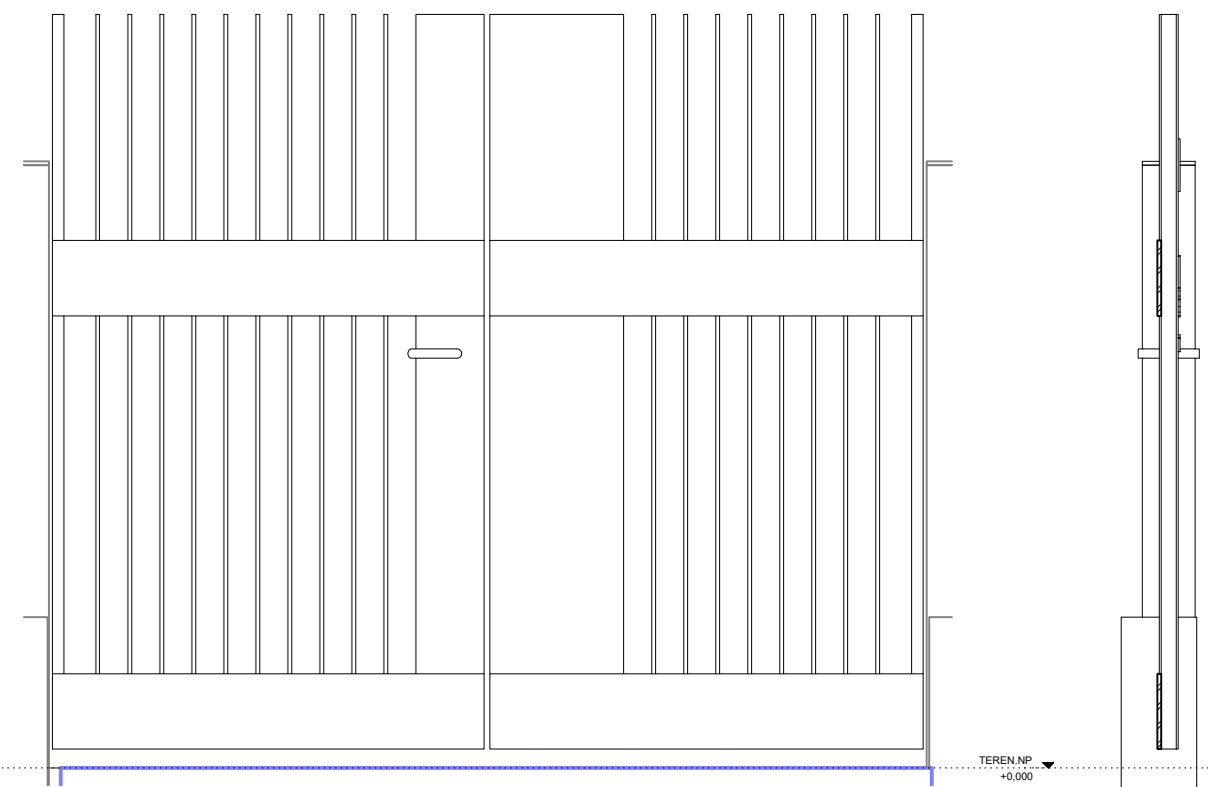


POHLAD OD ULICE  
1 : 10

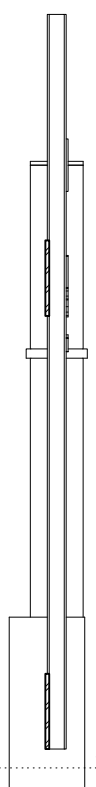


PODORYS  
1 : 10

VÝKAZ OCELE - BRÁNIČKA 2			
OZN.	TYP - PROFIL	DĹŽKA /mm/	POČET /ks/
B2-1	JAKEL 40x30x3 mm	1950	6
B2-2	JAKEL 40x30x3 mm	295	8
B2-3	JAKEL 40x30x3 mm	120	2
B2-4	PÁS. OCEL' 40x10 mm	1950	18
B2-5	PÁS. OCEL' 10x200 mm	1146	2
B2-6	PÁS. OCEL' 10x200 mm	1150	2



POHLAD OD ZÁHRADY  
1 : 10



REZ 6  
1 : 10

Revízie	Ozn.	Dátum	Popis zmeny	Meno	Podpis

Kótovanie výkresov je prevedené v zmysle STN ISO 129-1 (pôvodná STN 01 31 30). Technické výkresy - kótovanie a tolerance. Časť 1  
 ± 0,000 = + 139,300 mm Bpv

Stupeň dokumentácie: **DOKUMENTÁCIA PRE STAVEBNÉ POVOLENIE**  
 Názov stavby: **REKONŠTRUKCIA OPLOTENIA ET RÁDIOVÁ RÁDIOVÁ 52, RUŽINOV, k.ú. Trnávka**  
 Stavebník: **MČ BRATISLAVA - RUŽINOV MIEROVÁ 21, 827 05 BRATISLAVA II**  
 Gen. Projektant: **Ing. arch. M. Čatloš, AA 2173**  
 Pri zvonici 31, 821 04 Bratislava II  
 Autori: **Ing. arch. M. Čatloš**  
 Hlavný inžinier projektu: **Ing. arch. M. Čatloš, AA 2173**

Stavebný objekt: **SO-01 OPLOTENIE**

Profesia (časť PD): **E1-01 ARCHITEKTÚRA A STAV. RIEŠENIE**  
 Spracovateľ: **Ing. arch. M. Čatloš, AA 2173**  
 Pri zvonici 31, 821 04 Bratislava II  
 Vypracoval: **MC**  
 Kontroloval: **MC**  
 Zodp. projektant: **Ing. arch. M. Čatloš, AA 2173**

Názov výkresu: **BRÁNIČKA "2"**  
 Mierka: **1 : 10**  
 Č. paré:   
 Formát: **630x594mm**  
 Plocha výkresu: **0,38 m<sup>2</sup>**  
 Dátum: **03/2019**

Č. projektu	Stupeň	Stav. objekt	Časť	Č. prof.	Profesia	Výkres	Revízia
007	DSP	SO-01	E1	01	ASR	05	R00