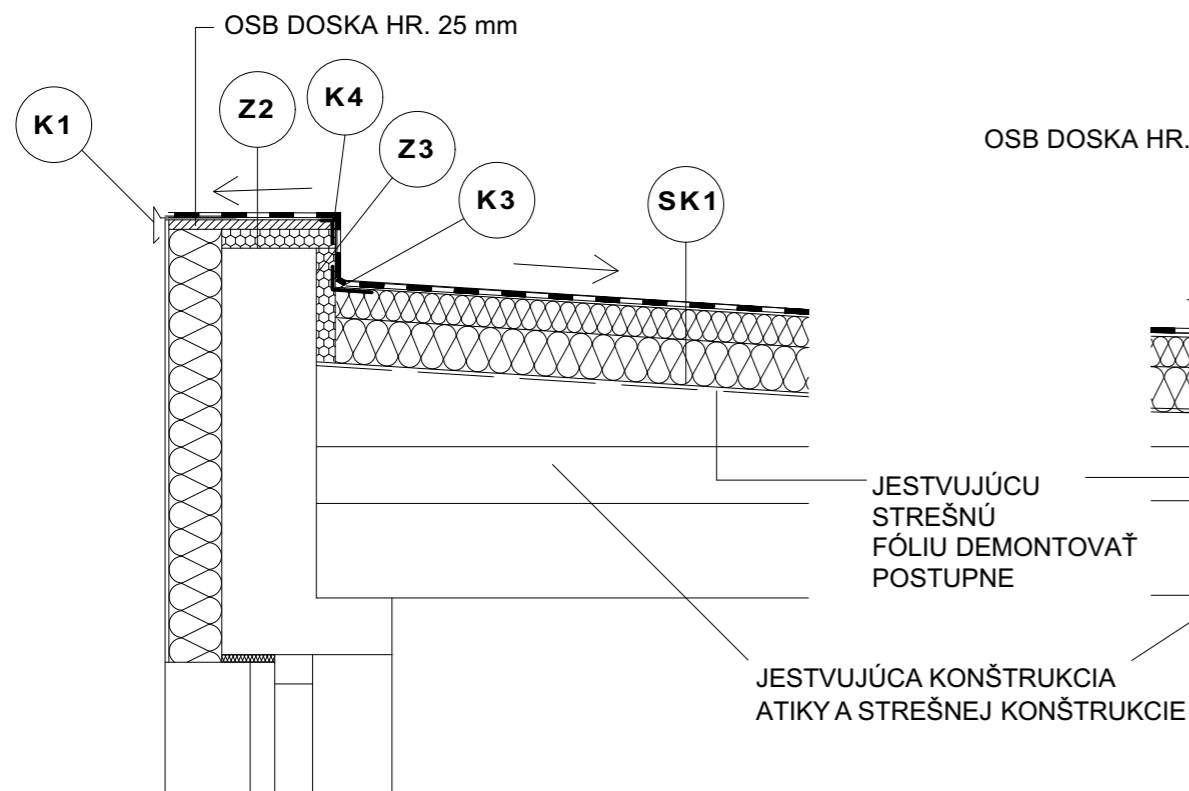
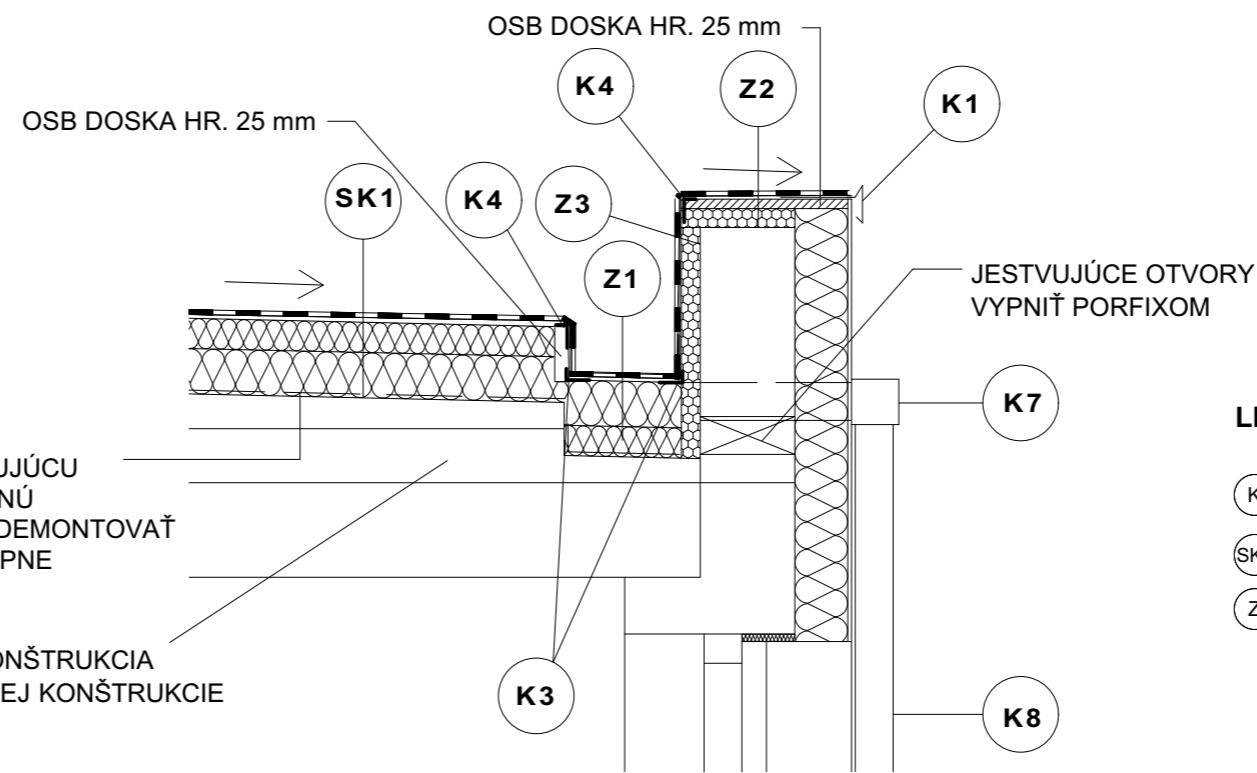


DETAIL ATIKY



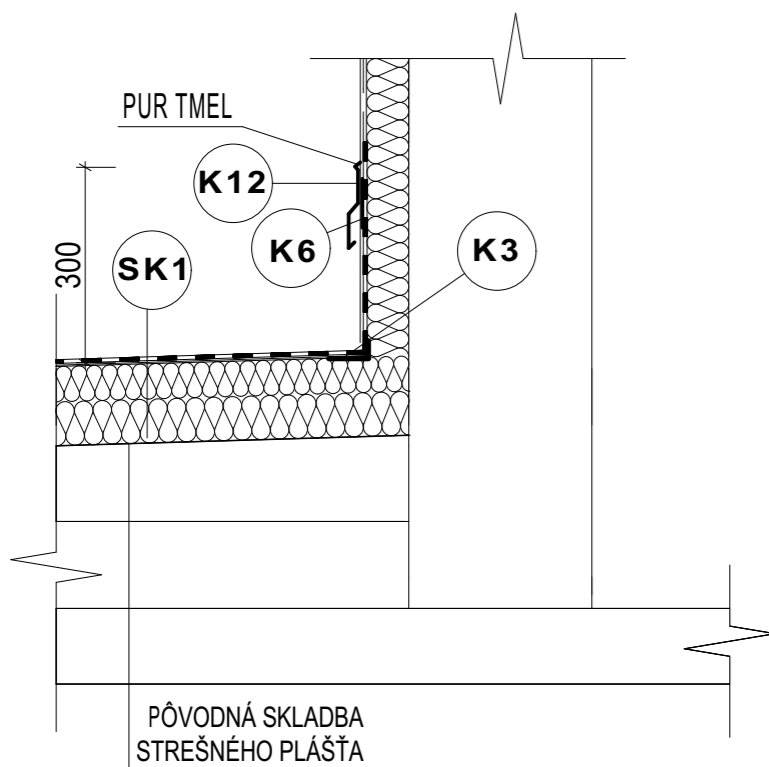
DETAIL ZAATIKOVÉHO ŽĽABU



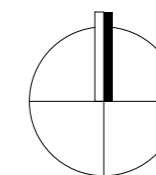
LEGENDA

- (K) KLAMPIARSKY VÝROBOK VIĎ. VÝKRES Č. A-07 VÝPIS KLAMPIARSKÝCH VÝROBKOV
- (SK1) SKLADBA STRECHY VIĎ. VÝKRES Č. A-04
- (Z) SKLADBA ZATEPLENIE ATIKY A ZAATIKOVÉHO ŽĽABU, VIĎ. VÝKRES Č. A-04

DETAIL NAPOJENIA STRECHY NA STENU



Kraj: Bratislavský
 Okres: Bratislava II
 Obec: BA- m.č. Ružinov
 Katastrálne územie: Ružinov
 Miesto stavby: Nevädzová 2, Bratislava
 parc. č. stavby.: 15537/6
 Kótované: mm



Pečiatka-zodpovedný projektant:
 Stamp of Responsible Engineer:

Sada č.
 Set No.

C				
B				
A				
Zmena: Revision:	Opis zmeny: Revision description:	Dátum: Date:	Vypracoval: Prepared By:	Podpis: Signature:
Vypracoval: Prepared By:	Ing. Jan MARENČÍK			
Zodpovedný projektant: Responsible Engineer:	Ing. Jan MARENČÍK			
Vedúci inžinier projektu: Principal Engineer:	Ing. Jan MARENČÍK			
Stupen: Level:	SP	Dátum: Date:	10. 2018	Mierka: Scale:
Format: Size:	2x A4	420 x 297 mm	Nazov suboru: File name:	
Investor: Investor:	ZÁKLADNÁ ŠKOLA NEVÄDZOVÁ 2, 821 01 BRATISLAVA			Č. zákazky/Order No.: M-27_2018
Stavba: Building:	OPRAVA A ZATEPLENIE STRECHY HLAVNEJ BUDOVY ZŠ			Archívne č./Archival No.:
Objekt: Building Part:	ZÁKLADNÁ ŠKOLA NEVÄDZOVÁ 2, BRATISLAVA			Profesia/ Building Part: Architektonicko-stavebná časť
Obsah: Content:	DETAILY STRECHY			Vykres c.: Drawing No.: A-06
			Zmena: Revision: 0	



IČO: 34 863 770, DIČ: 1020035038, IČ-DPH: SK1020035038
 mail: marencik@gmail.com, mobil: +421 907 933 512