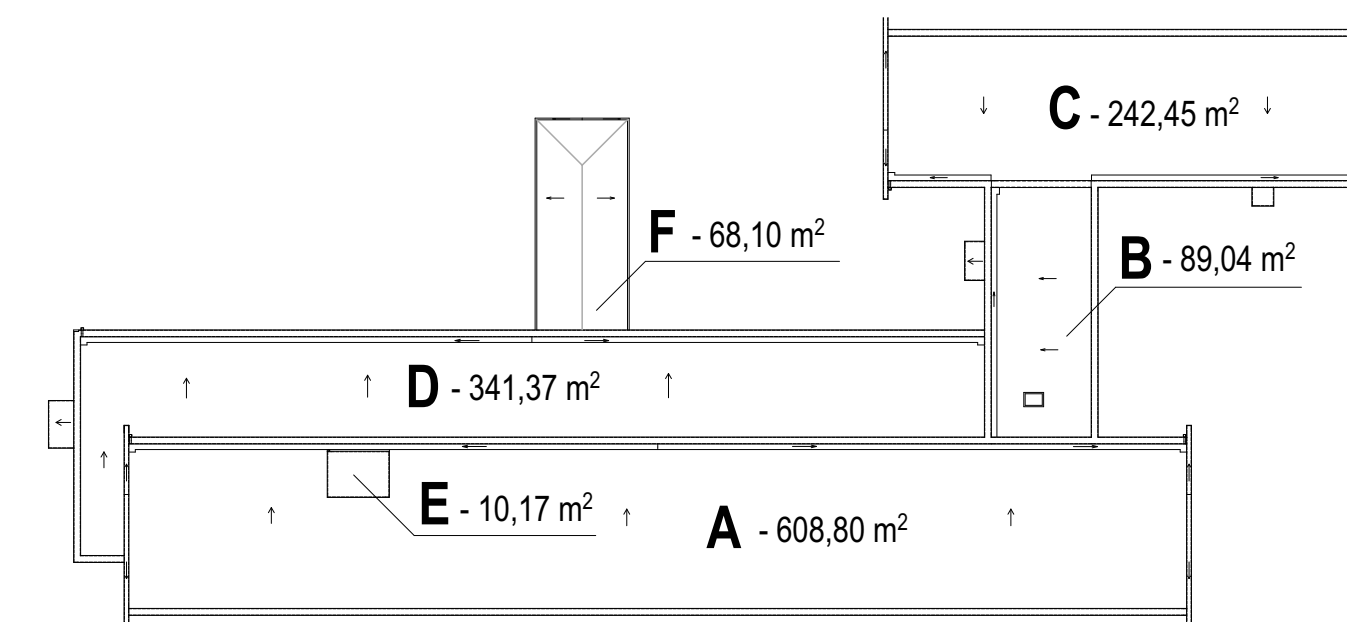


SCHÉMA ROZDELENIA STREŠNÝCH ROVÍN

POZNÁMKA:

CELKOVÁ PLOCHA KRYTINY STRECHY SPOLU 1 359,93 m².



POPIS VYKONANÝCH BÚRACÍCH PRÁČ

- DEMONTÁŽ STREŠNÝCH KRYTÍN (Z ASFALTOVÝCH PÁSOV, PVC FÓLIE A PLECHU)
- DEMONTÁŽ OPLECHOVANIA ATKY
- DEMONTÁŽ KOMÍNKOV NA ODVETTRANIE KANALIZÁCIE
- DEMONTÁŽ LIATINOVÝCH DAŽDOVÝCH ZVODOV VRÁTANE KOTLIKOV
- DEMONTÁŽ VÝLEZU NA STRECHU
- DEMONTÁŽ BLESKOZVODU

- BS1** BÚRACIE PRÁCE NA STREŠNEJ ROVINE (A-C) SPOLU 940,29 m²:
- DEMONTÁŽ STREŠNEJ KRYTINY Z ASFALTOVÝCH PÁSOV
- BS2** BÚRACIE PRÁCE NA STREŠNEJ ROVINE (D) SPOLU 341,37 m²:
- DEMONTÁŽ STREŠNEJ KRYTINY Z PVC FÓLIE
- BS3** BÚRACIE PRÁCE NA STREŠNEJ ROVINE (E,F) SPOLU 78,27 m²:
- DEMONTÁŽ PLECHOVEJ STREŠNEJ KRYTINY STRIEŠOK

POPIS PRVKOV NA STREŠNEJ ROVINE

- OK** ODVETTRANIE KANALIZÁCIE
- SV** STREŠNÝ VÝLEZ
- PV** PRESTRÉŠENIE HLAVNEJ VCHODU

POZNÁMKA

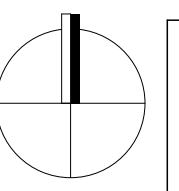
PRÁCE NA STRECHE JE POTREBNÉ PREVÁDZAŤ IBA V PRIAZNIVOM POČASÍ, REALIZAČNÁ FIRMA MUSÍ ZABEZPEČIŤ TAKÉ OPATRENIA, ABY POČAS REALIZÁCIE NEDOŠLO K ZATEČENIU. Z DÔVODU ZATEKANIA CEZ STREŠNÚ ROVINU NIE JE MOŽNÉ VYLÚČIŤ, ŽE BUDE POTREBNÉ VYMEŇIŤ NIEKOTRÉ DREVENÉ PRVKY, A PRETO PRI ODSTRÁNENÍ VRSTVIEV STREŠNEHO PLÁŠŤA JE POTREBNÉ PRIZVÁŤ STAVEBNÉHO DOZORA, PROJEKTANTA PRÍPADNE STATIKA.

UPOZORNENIE

PRI REALIZÁCIÍ STAVEBNÝCH PRÁČ JE NEVYHNUTNÉ DODRŽIAVAŤ VŠETKY BEZPEČNOSTNÉ PREDPISY OCHRANY ZDRAVIA V ZMYSLE VYHLÁŠKY SLOVENSKEHO ÚRADU BEZPEČNOSTI PRÁCE A SLOVENSKEHO BÁNSKEHO ÚRADU Č.374/1990 Z.Z. O BEZPEČNOSTI PRÁCE A TECHNICKÝCH ZARIADENÍ PRI STAVEBNÝCH PRÁČACH, VYHLÁŠKU ÚRADU BEZPEČNOSTI PRÁCE Č.59/1982 Z.Z. VYHLÁŠKY Č. 454/1980 Z.Z. VYHLÁŠKY ÚRADU BEZPEČNOSTI PRÁCE Č. 718/2002 Z.Z. A INÉ BEZPEČNOSTNÉ PREDPISY, KTORÉ VPLYVAJÚ Z JEDNOTLIVÝCH POČAS REALIZÁCIE STAVBY.

PRI REALIZÁCIÍ OBNOVE STAVEBNÉHO OBJEKTU - ODSTRÁNENIE PORÚCH A PRÁCE S NIMI SÚVISIACE - VZNIKNÚ ODPADY, S KTORÝMI SPÔSOB NAKLADANIA URČUJE ZÁKON Č.223/2001 Z.Z. V ZNENÍ NESKORŠÍCH PREDPISOV. ZATRIEDENIE JEDNOTLIVÝCH DRUHOV ODPADOV DO SKUPÍN UPRAVUJE VYHLÁŠKA Č.284/2001 Z.Z. V ZNENÍ NESKORŠÍCH PREDPISOV. DRŽITEĽ ODPADU JE POVINNÝ ZHRMAŽDOVAŤ ODPADY UTRIEDENÉ PODĽA DRUHOV ODPADOV A ZABEZPEČIŤ ICH PRED ZNEHODNOTENÍM, ODCUDZENÍM ALEBO INÝM NEŽIADUCIM ÚNIKOM, ODVOZIŤ ODPADY LEN OSOBE OPRAVNENEJ NAKLADAŤ S ODPADMI PODĽA TOHTO ZÁKONA, AK NEZABEZPEČUJE ICH ZHODNOTENIE ALEBO ZNEŠKODNENIE SÁM.

Kraj: Bratislavský
Okres: Bratislava II
Obec: BA-m.č. Ružinov
Katastrálne územie: Ružinov
Miesto stavby: Nevädzová 2, Bratislava
parc. č. stavby: 15537/6
Kótované: mm



Príloha - odborný projekt
Sheet of Responsible Engineer

C					
B					
A					
Zmena / Revision:	Opis zmeny / Revision description:	Dátum / Date:	Vypracoval / Prepared by:	Podpis / Signature:	
Vypracoval / Prepared by:	Ing. Jan MARENČÍK				
Odpovedný projektant / Responsible Engineer:	Ing. Jan MARENČÍK				
Voľba / Choice of project / Project Engineer:	Ing. Jan MARENČÍK				
Stavba / Level:	SP	Dátum / Date:	10. 2018	Merka / Scale:	1:100 (mal)
Formát / Size:	2x A4	Návrh / Drawn by:			
Investor:	ZÁKLADNÁ ŠKOLA NEVÄDZOVÁ 2, 821 01 BRATISLAVA	Objekt / Building Part:	ZÁKLADNÁ ŠKOLA NEVÄDZOVÁ 2, BRATISLAVA	Architekt / Architect:	M-27_2018
Stavba / Building Part:	OPRAVA A ZATEPLENIE STRECHY HLAVNEJ BUDOVY ZŠ	Objekt / Building Part:	ZÁKLADNÁ ŠKOLA NEVÄDZOVÁ 2, BRATISLAVA	Architekt / Architect:	Architektonicko-stavebná časť
Objekt / Building Part:	ZÁKLADNÁ ŠKOLA NEVÄDZOVÁ 2, BRATISLAVA	Objekt / Building Part:	ZÁKLADNÁ ŠKOLA NEVÄDZOVÁ 2, BRATISLAVA	Objekt / Building Part:	Architektonicko-stavebná časť
Objekt / Building Part:	PÔDORYS STRECHY - PÔVODNÝ STAV	Objekt / Building Part:	PÔDORYS STRECHY - PÔVODNÝ STAV	Objekt / Building Part:	PÔDORYS STRECHY - PÔVODNÝ STAV

